

UPUTE ZA KORIŠTENJE

# LOKALNI KLIMA UREĐAJ

AMC-11AN, AMC-14AN



## UVOD - TEHNIČKI PODACI

Želimo Vam to sve najbolje uz Vaš novi prijenosni uređaj za klimatizaciju.

Vaš uređaj za klimatizaciju bio je razvijen i proizveden u skladu sa najnovijim dostignućima tehnike.

Prije nego što svoj novi uređaj priključite na električnu mrežu, molimo da pažljivo pročitate ove upute za korištenje, da uređaj ne biste oštetili neispravnim korištenjem i održavanjem. Posvetite pažnju posebno na upozorenja koja se tiču vaše sigurnosti. Ukoliko ovaj uređaj predate trećoj osobi, morate s njim predati i ove upute za korištenje. Upute za korištenje odložite na takvo mjesto gdje ga kasnije u svako doba kad ga zatrebate možete bez problema naći i upotrijebiti.

Zahvaljujemo Vam za povjerenje koje ste pri kupovini iskazali ovom našem proizvodu. Nadamo se da će te naš uređaj koristiti sa zadovoljstvom u ugodnom prostoru.

MODEL	AMC-11AN	AMC-14AN
NAPON	220-240V 50Hz AC	220-240V 50Hz AC
ULAZNA SNAGA (W) (Wb24 /Db35)	1230 W	1530 W
ENERGETSKI RAZED / ZA PROSTORIJU VELIČINE	A / 15 - 25 m2	A / 25 - 35 m2
ULAZNA SNAGA (W)		
HLAĐENJE	1280 W	1700 W
GRIJANJE	1100 W	1500 W
SNAGA HLAĐENJA (WB24 / DB35)	3000 W	4000 W
SNAGA GRIJANJA (WB24 / DB35)	3000 W	4000 W
SNAGA ODVLAŽIVANJA (30°C, RH80%)	50 Litara/Dan	70 Litara/Dan
RAZINA BUKE (min – max)	62dB	63dB
CIRKULACIJA ZRAKA [m <sup>3</sup> /h]	400	450
RASHLADNI PLIN / BROJ / GWP	R410A / 0,49kg / 1975	R410A / 0,605kg / 1975
DALJINSKI UPRAVLJAČ	SASTAVNI DIO UREĐAJA	SASTAVNI DIO UREĐAJA
TIMER	0 – 24 Sata	0 – 24 Sata
DIMENZIJE Š x D x V (mm)	300 x 505 x 778	300 x 505 x 778
MASA NETTO	28,5 kg	30,5 kg

Svi ovi podaci su približni. Sve ove osobine su istovjetne sa važećom normom EN 14511. Promjene su isključene.

## JEDNOSTAVNO UPRAVLJANJE I LAGANA MANIPULACIJA

- ✓ Uređaj se može lagano premješati na ugrađenim kotačićima iz jedne do druge prostorije.
- ✓ Količinu obrađenog zraka možete regulirati uz pomoć tri stupnja ventilacije.
- ✓ Strujanje zraka može biti jako snažno i dosegnuti udaljenost od 5 do 6 metara.
- ✓ Za instaliranje nije neophodno prisustvo stručnjaka.
- ✓ Uređaj se jednostavno priključi na normalnu kućnu električnu utičnicu sa radnim naponom veličine od 220-240V/ 50Hz.
- ✓ Prilikom transporta uređaja ili kada uređaj ne koristite, možete u uređaj složiti crijevo za odvođenje zraka.
- ✓ Ovaj uređaj radi na principu toplinske pumpe. Zahvaljujući novoj specijalnoj konstrukciji uređaja njegova je funkcija grijanja izuzetno djelotvorna usporedno sa uobičajenim tijelima grijanja.

## SADRŽAJ ISPORUKE UREĐAJA

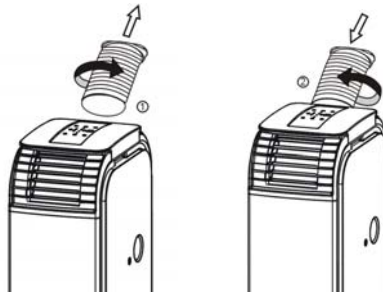
1 x uređaj	1 x držač zračnog crijeva	1 x upute za korištenje
1 x daljinski upravljač	1 x izlazna mrežica	1 x crijevo za ispuštanje 50cm
1 x zračno crijevo 125 cm	1 x grubi filtar gornji,	2 x čep
1 x priključak zračnog crijeva	1 X grubi filtar donji	

## PRIJE POČETKA KORIŠTENJA

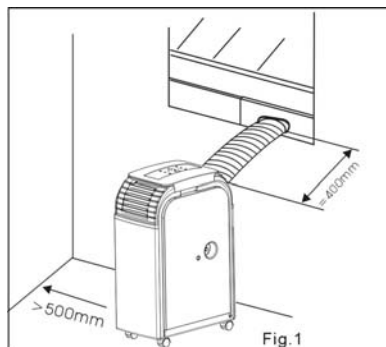
1. Da ne bi došlo do oštećenja uređaja, uređaj prije početka korištenja postavite na najmanje 24 sata u uspravan položaj.
2. Oslobodite držač zračnog crijeva u uređaju i izvadite crijevo za odvođenje zraka.
3. Prije nego što pustite uređaj u rad pričvrstite crijevo.



4. Okrećite crijevo za odvođenje zraka u smjeru strelice kako je pokazano na slici 1 i izvadite iz uređaja.
5. Okrećite crijevo za odvođenje zraka u smjeru strelice kako je pokazano na slici 2 i priključite na uređaj.



6. Električni utikač utisnite u utičnicu. Utikač iz utičnice nikada nemojte vaditi silom niti tim što će te vući za dovodni kabel. Na taj način možete oštetiti kabl i sam doći u opasnost.
7. Pošto uređaj emitira toplinu, molimo da se uređaj postavi na dovoljnu i sigurnu udaljenost od svih zidova. (Slika br. 1)



8. Iako je uređaj zaštićen od vode koja šprica, ne bi ste ga trebali koristiti na vlažnim mjestima kao na primjer u blizini bazena.
9. Ukoliko je uređaj izložen na direktnom sunčevom mjestu može doći do promjene boje.
10. Uređaj je opremljen specijalnim toplinskim osiguračem. On štiti uređaj pred pregrijavanjem kod eventualnih isključivo loših okolnih uvjeta.
11. Postavite molimo uređaj tamo gdje neće biti blokiran njegov pristup zraka od strane namještaja ili od zavjesa pošto bi to negativno utjecalo na njegov rad i snagu.
12. Uređaj nemojte izlagati na direktno sunčevo zračenje budući bi to moglo dovest do pregrijavanja i do automatskoga isključenja uređaja putem toplinskog osigurača.

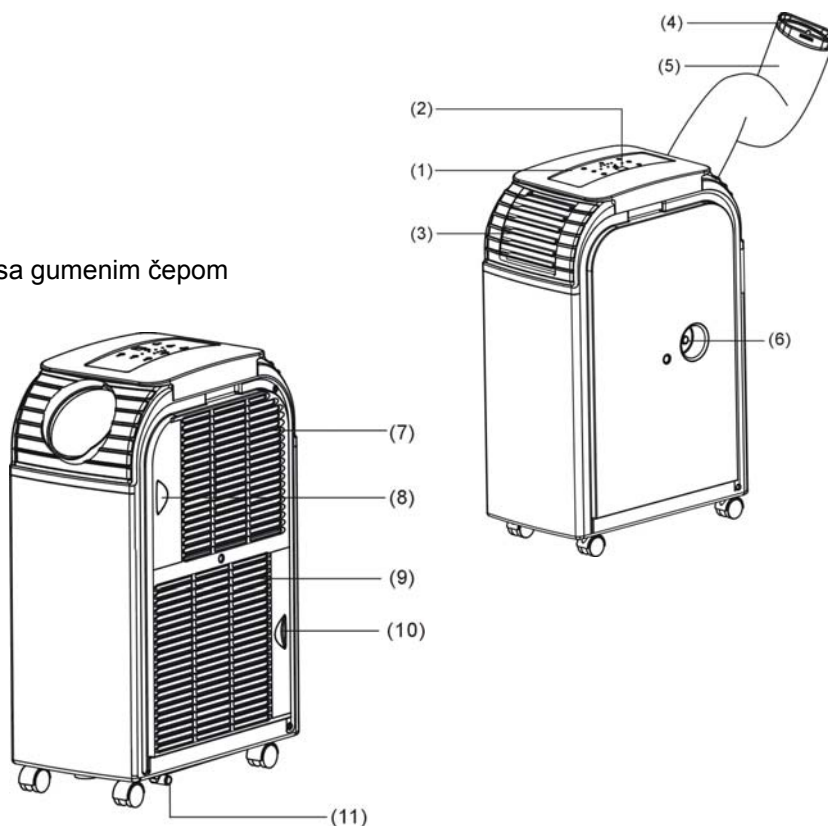
## VAŽNE NAPOMENE

Uređaj nije namjenjen za nonstop hlađenje za industrijsku upotrebu, i za hlađenje u zimskom razdoblju u tehničkim prostorijama kao što su npr. server sobe.

## NAZIVI DIJELOVA

1. Upravljački panel
2. Kontrola
3. Mrežica na izlazu zraka
4. Priključak crijeva za zrak
5. Crijevo za zrak
6. Gornji ispust kondenzata sa gumenim čepom

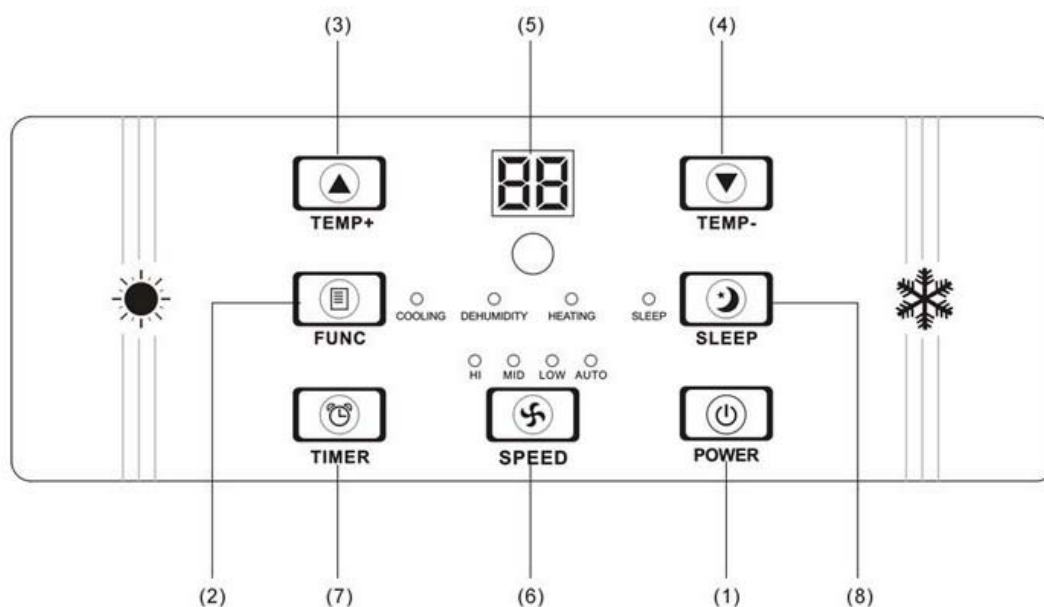
7. Ulaz hladnog zraka
8. Filtar hladnog zraka
9. Ulaz toplog zraka
10. Filtar toplog zraka
11. Crijevo za ispuštanje



## VAŽNE NAPOMENE

1. Prije nego što pustite uređaj u rad provjerite da li je radni napon naveden na etiketi sa tipom uređaja istovjetan sa parametrima mjesne električne mreže.
2. **NEMOJTE BLOKIRATI OTVORE ZA VENTILACIJU.**  
Osigurajte, da ulaz niti izlaz zraka u uređaj nikada ne budu blokirani.
3. Da bi ste spriječili istjecanje vode iz uređaja koristite uređaj isključivo na vodoravnoj površini.
4. Uređaj se ne smije koristiti na mjestima sa eksplozivnim ili agresivnim materijalima.
5. Redovno čistite zračni filter. Onečišćen zračni filter snižava snagu uređaja.
6. Prije ponovljenog uključivanja uređaja pričekajte nakon njegovog isključivanja molimo najmanje barem 5 minuta, da se ne bi ošteti kompresor.
7. Kompresor tijekom svog rada preuzima električnu energiju u visini od najmanje 7 A. Uz ovaj uređaj nemojte koristiti produžni kabel.
8. Uređaj je konstruiran za hlađenje, grijanje i odvođenje vlage iz unutarnjih prostorija. Druga vrsta i način korištenja uređaja je isključena.
9. Oštećeni napojni kabl iz sigurnosnih razloga mora zamjeniti isključivo kvalificirani djelatnik.
10. **UPOZORENJE!**  
Osobe (uključujući i djecu) sa sniženim fizičkim, čulnim ili psihičkim sposobnostima ili sa nedovoljnim iskustvom i specijalnim znanjima smiju ovaj uređaj koristiti samo pod nadzorom osobe koja je odgovorna za njihovu sigurnost ili osobe obučene u pogledu posluge ovog uređaja. Obratite pažnju na djecu da se sa uređajem ne bi igrali i ugrozili svoju sigurnost.

## UPRAVLJAČKI PANEL



## OPIS FUNKCIJA

- [POWER]**  
Ovu tipku pritisnite kada želite uključiti ili isključiti uređaj.
- [FUNC]**  
Ovu tipku pritisnite kada želite izabrati neku od funkcija "Hlađenje", "Grijanje" ili "Odvlaživanje".
- [TEMP+]**  
U režimu hlađenje svakim pritiskom na ovu tipku namještate željenu temperaturu u prostoriji za 1°C više sve do maksimalne temperature od 30°C.  
U funkciji grijanje namjestite svakim pritiskom na ovu tipku potrebnu temperaturu u prostoriji za 1°C više sve do maksimalne temperature od 25°C.
- [TEMP-]**  
U funkciji hlađenje svakim pritiskom na ovu tipku namještate željenu temperaturu u prostoriji za 1°C niže sve do minimalne temperature od 17°C.  
U funkciji grijanje namjestite svakim pritiskom na ovu tipku potrebnu temperaturu u prostoriji za 1°C niže sve do minimalne temperature od 15°C.
- LED DISPLEJ**  
Tokom rada uređaja se na displeju pokazuje standardna temperatura.  
Pritiskom na tipku **[TEMP+]** ili na **[TEMP-]** se kratko pojavi tražena ciljna temperatura. Pritiskom na tipku **[TIMER]** se kratko pojavi broj sati koji preostaju do uključivanja ili do isključenja uređaja (ukoliko je ta funkcija namještena). Nakon svakog manualnog namještanja se na displeju automatski pokaže aktualna temperatura. Kod funkcije odvlažavanje se na displeju pokaže "DH". Na displeju se ujedno pokazuju i javljanja o eventualnom kvaru.

## 6. [SPEED]

Pritiskanjem na ovu tipku se namješta brzina okretanja ventilatora na "LOW" (niska), "MID" (srednja), "HI" (visoka) ili "AUTO" (automatska). Kada izaberete "AUTO", ventilator se uključuje pri većim temperaturnim razlikama od 9 stupnjeva najvećom brzinom. Kada se temperatura snizi na razliku koja je manja od 4 stupnja, ventilator se prebaci na srednju brzinu. Kada se temperatura dalje snizi željenu temperaturu ventilator se prebaci na najnižu brzinu.

## 7. [TIMER]

Programiranje satnog uređaja, za odloženo uključivanje i odloženo isključivanje uređaja za klimatizaciju.

### **Odloženo uključivanje:**

Ova funkcija se koristi za automatsko uključivanje uređaja nakon toga što isteče zadano vrijeme.

Postupajte ovako:

- a) U pripremnom režimu stand-by (uređaj je priključen ali ne radi) pritisnite na tipku [TIMER], da bi ste zadali potrebni broj sati nakon čijeg isteka se uređaj treba uključiti.
- b) Izaberite željenu funkciju (hlađenje, grijanje, odvlaživanje) i namjestite potrebnu temperaturu.
- c) Nakon što istekne namješteni broj sati uređaj se automatski uključi.

Ukoliko, prije nego što isteče traženo vrijeme, pritisnete tipku [POWER], programirano vrijeme se izbriše. Uređaj se uključuje i može se koristiti u željenom radnom režimu.

### **Odloženo isključivanje:**

Ova funkcija se koristi za automatsko isključivanje uređaja nakon toga što isteče zadano vrijeme.

Postupajte ovako:

- a) Tokom rada uređaja pritisnite tipku [TIMER] da bi ste zadali potrebni broj sati nakon čijeg isteka uređaj treba da se isključi.
- b) Kada na LED displeju prestane da trepće indikator broja sati, možete izabrati željenu funkciju (hlađenje, grijanje, odvlaživanje) i željenu temperaturu.
- c) Nakon što istekne namješteni broj sati uređaj se automatski uključi.

Ukoliko, prije nego što isteče traženo vrijeme, pritisnete tipku [POWER], programirano vrijeme se izbriše a uređaj za klimatizaciju se isključi.

## 8. [SLEEP]

Ovom tipkom možete postaviti uređaj u funkciju mirovanja. Mikroprocesor koji je ugrađen u uređaju poveća već namještenu temperaturu, za jedan sat, za 2°C i maksimalno za 4°C nakon 2 sata rada i nakon toga tu temperaturu održava, dok ne istekne namješteno vrijeme.

Kada koristite funkciju mirovanje, najprije tipkom timer namjestite sate prema opisu u funkciji

**Odloženo uključivanje** ili **Odloženo isključivanje**. Nakon toga pritisnete tipku [TIMER], dok se na displeju ne pojavi željeni broj sati. Nakon prikazivanja broja sati se displej automatski prebaci na prikazivanje predhodno namjštene temperature. Za promjenu temperature pritisnite tipku [TEMP+] ili [TEMP-]. Svakim pritiskom na tipku se temperatura poveća ili snizi za 1°C.

## HLAĐENJE

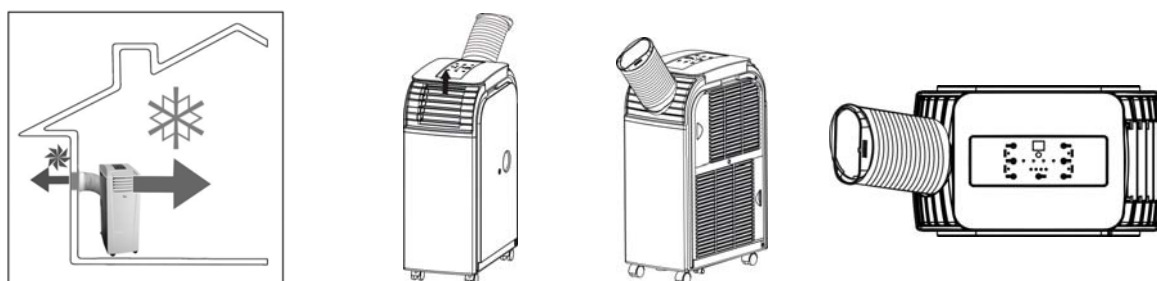
- ✓ Tokom toplih dana je preporučljivo da se uređaj uključi rano, da se prostorija ne bi stigla zagrijati. Ovaj uređaj ima funkciju koja sama otparava kondenzat, tako da je normalno da u režimu hlađenje nije nužno prazniti rezervoar za vodu. Nije ni nužno priključivati crijevo za ispuštanje. Molimo da osigurate da bi ispuštanje za vodu bio zatvoren tokom rada gumenim čepom.

(To ne vrijedi u slučaju velike količine vlage. Kada uređaj radi duže vrijeme u režimu hlađenje a posebno u godišnjem dobu sa velikom vlažnosti zraka, može se dogoditi da se rezervoar za kondenzat napuni. Kontrolna lampa će da Vas napomene da ispraznite rezervoar. Vidi javljanje kvara E4. U takvom slučaju rezervoar za vodu ispraznite na ispustu za kondenzat. Ukoliko je velika vjerovatnoća da će vlažnost zraka biti velika, preporučujemo da se kondenzat ispušta redovno crijevom za ispuštanje kondenzata.)

### **HLAĐENJE PRILIKOM RADA U ZATVORENOM PROSTORU**

Uređaj je u prostoriji koja se treba hladiti.

Priključite na uređaj crijevo za zrak i namjestite izlaznu mrežicu kako je to prikazano na slici; nužno je da se zamijeni spojni dio zračnog crijeva i mrežice izlaza zraka.



Topli zrak koji se odvodi mora biti crijevom za zrak odveden iz prostorije. To se može provesti na primjer i kroz odškrinuti prozor, vratima ili kroz otvor u zidu, osigurajte da pri tom u prostoriju ne ulazi topli zrak iz vana. Za djelotvorno hlađenje preporučujemo naš izbor različite pomoćne opreme koja ograničava prodiranje toplog zraka u prostoriju ili to potpuno sprječava.

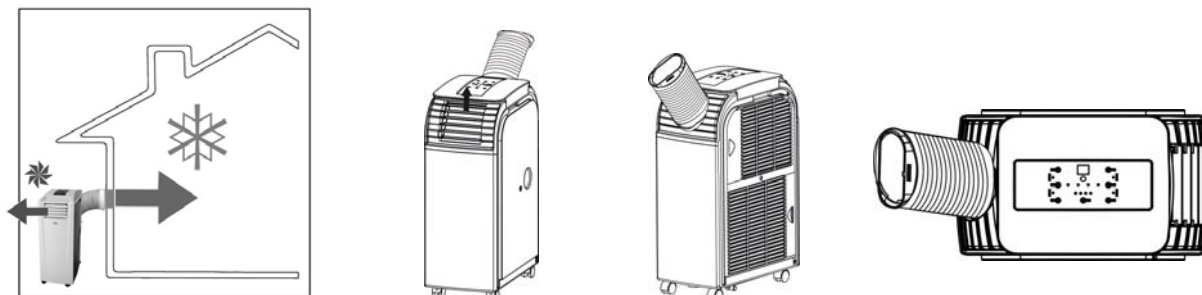
Izaberite funkciju "HLAĐENJE". Upravljačem namjestite željenu temperaturu. Namješteni raspon željene temperature je od 17 pa do 30 stupnjeva Celzijusa. Uređaj se smije koristiti samo do temperature okoline od maksimalno 32°C.

*Napomena:* Nakon uključenja ili promjene režima radi ventilator, ali kompresor se uključi tek nakon isteka 3 minuta treptanja kontrole. Djelovanje hlađenja može trebati još slijedećih 10 minuta. Dalje informacije se nalaze u odjeljku "Lokalizacija i odstranjenje kvarova".

### **HLAĐENJE PRILIKOM RADA U EKSTERIJERU**

Uređaj se nalazi mimo prostorije koja se treba hladiti.

Priključite na uređaj crijevo za zrak i nasadite izlaznu mrežicu na svoje mjesto, kako je to prikazano na slici; nužno je zamijeniti priključak zračnog crijeva i mrežice za izlazak zraka.



Uređaj postavite ukoliko je to moguće u sjenu i na hladno mjesto, kako bi se povećala djelotvornost uređaja i spriječilo pregrijavanje. Ukoliko je temperatura okoline veća od 32 stupnja uređaj se može ugasisi. Ukoliko se to događa trajno, preporučujemo da uređaj privremeno koristite u režimu UNUTARNJI RAD. Preporučujemo da priključite crijevo za ispuštanje kondenzata.

Izaberite funkciju "HLAĐENJE". Raspon temperatura koje možete namjestiti je od 17 pa do 30 stupnjeva. Temperatura se može namjestiti upravljačem.

Uz pomoć crijeva za zrak se u prostoriju dovodi, uređajem ohlađeni, zrak sa visokim sadržajem kisika. To se može provesti na primjer kroz djelomično otvoreni prozor, vratima ili kroz otvor u zidu. Osigurajte da pri tom u prostoriju ne ulazi topli zrak iz vana. Za djelotvorno hlađenje preporučujemo naš izbor različite pomoćne opreme koja ograničava prodiranje toplog zraka u prostoriju ili to potpuno spriječava.

Pomoću kompleta "window kit" možete uređajem također upravljati i daljinskim upravljačem iz prostorije. Ovaj komplet je dostupan kao dopunska oprema i može se naručiti kod prodavača ili kod uvoznika.

Nakon uključanja ili promjene režima radi ventilator, ali kompresor se uključi tek nakon isteka 3 minuta treptanja kontrole. Djelovanje hlađenja može trebati još sljedećih 10 minuta. Dalje informacije se nalaze u odjeljku "Lokalizacija i odstranjenje kvarova".

## GRIJANJE

- ✓ Tokom hladnih dana preporučujemo da se uređaj uključi rano, da se prostorija ne ohladi mnogo.
- ✓ Za funkciju grijanje i za povećavanje djelovanja grijanja i sprečavanje niskih temperatura (nižim od 17°C) vam preporučujemo da odstranite gumeni čep iz ispusta za kondenzat i da omogućite njegovo istjecanje iz uređaja pomoću crijeva za ispuštanje. U režimu grijanje svakako crijevo za ispuštanje ne mora biti priključeno. Osigurajte molimo da bi ispuštanje kondenzata tokom rada bio zatvoren gumenim čepom. U takvom slučaju postupajte analogno sa pražnjenjem rezervoara za vodu u funkciji hlađenja.
- ✓ Funkcija grijanja uređaja ne smije biti korištena u prostoriji gdje je temperatura veća od 23°C ili niža od 7°C. Uređaj se može koristiti sa funkcijom grijanje i tada kada je vanjska temperatura niža nego 7°C. Morate potom osigurati da se uređaj koristi unutra i da je temperatura u prostoriji bila najmanje 7°C.

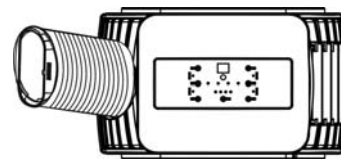
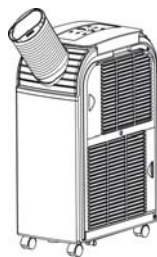
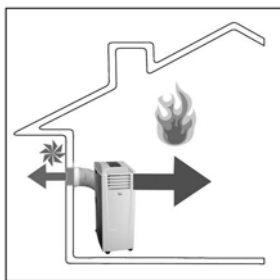
### Upozorenje:

U režimu grijanje nije na raspolaganju odjeljeno namještanje ventilatora, pošto je tu najviši stupanj ventilacije već namješten, kako bi se spriječilo eventualno pregrijavanje uređaja.

## GRIJANJE PRI RADU U PROSTORIJI

Uređaj je u prostoriji koja se treba grijati.

Priključite na uređaj crijevo za zrak i namjestite izlaznu mrežicu kako je to prikazano na slici; nužno je zamijeniti priključak zračnog crijeva i mrežice za izlazak zraka.



Hladni odvođeni zrak se mora pomoću crijeva za zrak odvesti iz prostorije. To se može provesti na primjer kroz djelomično otvoreni prozor, vratima ili kroz otvor u zidu. Osigurajte da pri tom u prostoriju ne ulazi topli zrak iz vana. Za djelotvorno hlađenje preporučujemo naš izbor različite pomoćne opreme koja ograničava prodiranje toplog zraka u prostoriju ili to potpuno spriječava.

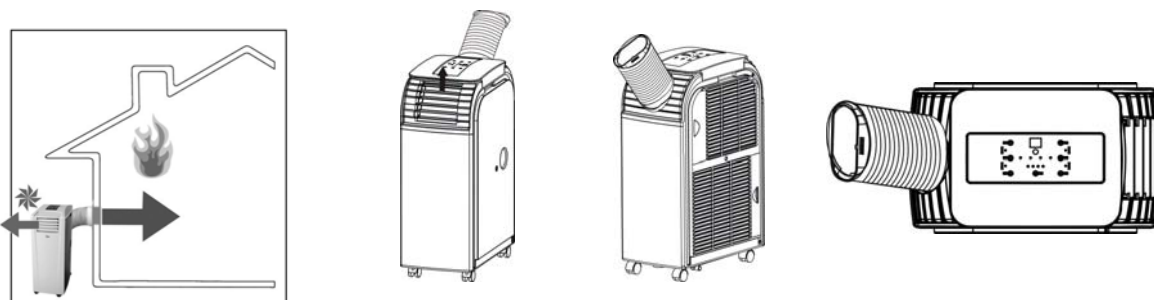
Izaberite funkciju "GRIJANJE". Namješteni raspon željene temperature je od 15 pa sve do 25 stupnjeva.. Temperaturu možete namjestiti uz pomoć upravljača.

Nakon uključanja ili promjene režima radi ventilator, ali kompresor se uključi tek nakon isteka 3 minute treptanja kontrole. Djelovanje hlađenja može trebati još sljedećih 10 minuta. Dalje informacije se nalaze u odjeljku "Lokalizacija i odstranjenje kvarova".



## **GRIJANJE SA VANJSKE STRANE**

Uređaj se nalazi mimo prostorije koja se treba grijati. Grijanje sa vanjske strane, vanjsko grijanje je idealno za prijelazni period kada još vanjske temperature ne padaju ispod 7 stupnjeva Celzijusa. (Ukoliko bi vanjska temperatura trajno pala ispod 7 stupnjeva, preporučujemo da grijete unutar prostorije koja se grije.) Priključite na uređaj zračno crijevo i nasadite izlaznu mrežicu, kako je prikazano na slici ili je nužno zamijeniti priključak zračnog crijeva i mrežicu izlaza zraka.



Izaberite funkciju "GRIJANJE". Namješteni raspon željene temperature je od 15 pa sve do 25 stupnjeva.. Temperaturu možete namjestiti uz pomoć upravljača.

Zračnim crijevom se do prostorije vodi uređajem zagrijani zrak sa visokim sadržajem kisika. To se može provesti na primjer kroz djelomično otvoreni prozor, vratima ili kroz otvor u zidu. Osigurajte da pri tom u prostoriju ne ulazi topli zrak iz vana. Za djelotvorno hlađenje preporučujemo naš izbor različite pomoćne opreme koja ograničava prodiranje toplog zraka u prostoriju ili to potpuno sprječava.

Pomoću kompleta "window kit" možete uređajem također upravljati i daljinskim upravljačem iz prostorije. Ovaj komplet je dostupan kao dopunska oprema i može se naručiti kod prodavača ili kod uvoznika.

Nakon uključjenja ili promjene režima radi ventilator, ali kompresor se uključi tek nakon isteka 3 minuta treptanja kontrole. Djelovanje hlađenja može trebati još sljedećih 10 minuta. Dalje informacije se nalaze u odjeljku "Lokalizacija i odstranjenje kvarova".

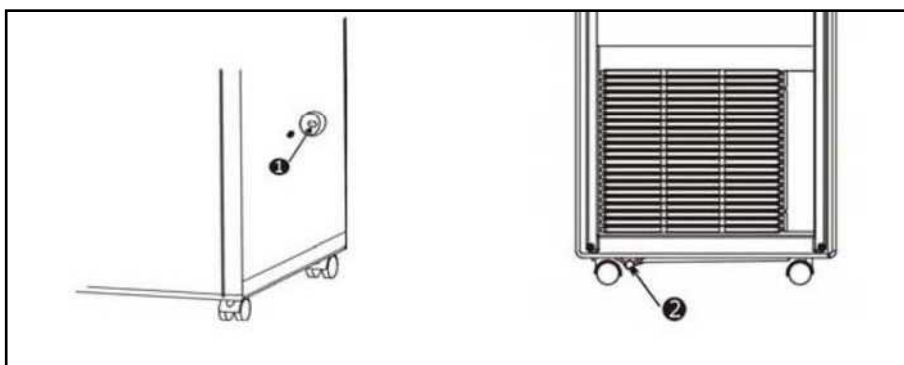
## **ODVLAŽIVANJE**

Vlaga se izdvaja iz zraka kondenzacijom i skuplja se u rezervoaru za vodu a potom iz rezervoara ispušta. Prostoriju provjetravajte samo tada kada je vlažnost vanjskog zraka niža nego što je vlažnost u prostoriji. Vidi funkciju "Odvlaživanje".

### **Upozorenje:**

U režimu grijanje nije na raspolaganju odjeljeno namještanje ventilatora, pošto je tu najniži stupanj ventilacije već namješten, kako bi bilo osigurano djelotvorno odvlažavanje zraka prostorije.

Odstranjen je gumeni čep na ispustu kondenzirane vode i pripojeno crijevo za ispuštanje. Za lagano sakupljanje kondenzata u rezervoaru je sastavni dio isporuke crijevo za ispuštanje, koje možete pripojiti na gornji ispušt kondenzata. Pustite da voda neprekidno istječe kako bi ste dostigli najveću snagu odvlaživanja. U režimu odvlaživanja ne smijete odvodnim crijevom za zrak, zrak odvoditi van iz prostorije.



## ČIŠĆENJE I ODRŽAVANJE

### ODRŽAVANJE

PRIJE ČIŠĆENJA UREĐAJA IZVUCITE MOLIM UTIKAČ IZ ELEKTRIČNE UTIČNICE.

### GRUBI FILTER

Zračni filteri na boku uređaja se daju lagano izvaditi izvlačenjem okvira u stranu. Za čišćenje koristite usisivač sa četkom ili filtre operite pod mlazom tople tekuće vode i posušite ih mekanom krpom !

Grube filtre molimo čistite prije prve uporabe a potom redovno tokom korištenja.

## JAVLJANJE KVAROVA

Lokalni klima uređaj je opremljen sistemom kašnjenja rada kompresora u dužini od tri minute, što znači da kompresoru treba do starta tri minute.

To ima utjecaj na uključivanje i isključivanje uređaja (MREŽA) i na prelazak sa jedne funkcije na drugu, na primjer sa odvlaživanja na hlađenje ili na grijanje.

KVAR/ PROBLEM	RAZLOG	ODSTRANJIVANJE
Mogu li uređaj uključiti nakon što ga raspakiram?		<b>Ne.</b> Nakon svakog transporta uređaj se mora postaviti uspravno i da tako stoji najmanje 24 sata. U protivnom može se oštetiti kompresor i nema nikakvu snagu.
Kada uključim uređaj osjetim neugodan miris. Šta moram učiniti?	<b>Uzrok je dan proizvodnjom ili neispravnim ulaganjem uređaja na primjer na prašnjavo mjesto.</b>	Prilikom prvog korištenja i po dužem vremenu, kada uređaj nije bio korišten, može se razviti neugodan miris iz razloga odlaganja na nepogodna mjesta (na primjer na prašnjava mjesta). Uređaj pustite da radi pola dana. Smrad će za neko vrijeme nestati. U slučaju pojave intenzivnog smrada provjetrajte prostoriju.
Mogu li uređaj koristiti BEZ crijeva za odvod zraka?		<b>Ne.</b> Za reguliranje topline mora biti odstranjena suvišna toplina ili hladnoća.
U kakvim intervalima bi trebalo u uređaju mijenjati filter sa aktivnim ugljem?		Za puno iskorištenje filtera bi ste ga trebali mijenjati jednom u šest mjeseci.
Kako mogu povećati djelovanje uređaja?		Postoje vanjske okolnosti koje mogu imati utjecaj na djelotvornost uređaja. Izolacija prostorije, korištenje zidnog / prozorskog adaptera, postotak površine prozora (sunčevo isijavanje), funkcioniranje drugih električnih uređaja u prostoriji (EDP), prisustvo nekolicine osoba u prostoriji. Odgovarajućom korekcijom takvih okolnosti možete povećati učinak uređaja.
Kompresor se ne uključuje.		U ovisnosti na temperaturi okoline i na tipu uređaja može trajati oko 10 minuta nakon uključivanja kompresora, prije nego što se dosegne do dovoljne snage za hlađenje ili za grijanje.
Uređaj se isključuje.		Nakon što se dosegne namještena temperatura uređaj se automatski isključi. Provjerite manualno namještanje tražene temperature i namještanje TIMERA.
Kako se računaju površinski (m <sup>2</sup> ) ili zapreminski (m <sup>3</sup> ) podaci proizvođača?		Podaci proizvođača o m <sup>2</sup> ili m <sup>3</sup> za razne uređaje su prosječne vrijednosti koji se odnose na prostoriju visine 2,5 metra. Moramo prihvatiti da ti podaci mogu biti kod određenih okolnosti značajno <b>manji</b> ili pak <b>prekoračeni</b> .

		Okolnosti koje djeluju protiv učinka uređaja su na primjer loša izolacija zgrade, velike površine prozora, orijentacija prostorije na jug, potkrovlje, mnogo toplinskih izvora k tomu na primjer broj osoba , EDP, osvjetljenje, kuhinjski uređaji, perilice i slično.
<b>Uređaj ne hladi ispravno.</b>		Najdjelotvornije i najbolje ekonomsko hlađenje dobijate, kada hladite prostoriju, koja još nije zagrijana. Uređaj za klimatizaciju radi djelotvornije kada se temperatura održava. Na jako rashlađeni zrak i inventar u potpuno zagrijanoj prostoriji je potrebno mnogo više vremena i energije.
<b>E1</b>	<b>Temperatura prostorije mimo raspon funkcije:</b>  <b>Temperatura prostorije je u rasponu funkcije:</b>	Pridržavajte se svih navedenih podataka u ovim uputama za korištenje ogleđom na raspon funkcije.  Novo mjerenje početne temperature. Uređaj isključite i ponovno uključite otprilike nakon 30 minuta. Ukoliko se greška bude pokazivala trajno, uređaj zahtijeva specijalnu kontrolu.
<b>E2</b>	<b>Previše visoka ili previše niska temperatura cijevi sa sredstvom za hlađenje.</b>	Privremena greška pri mjerenju izlazne temperature. Uređaj isključite i ponovno uključite otprilike nakon 30 minuta. Ukoliko se greška bude pokazivala trajno, uređaj zahtijeva specijalnu kontrolu.
<b>E4</b>	<b>Pun rezervoar za vodu</b>	Kada je rezervoar za vodu pun, pojavi se na displeju signal upozorenja "E4". Za ponovno puštanje uređaja u rad odstranite zatvarač ispuštanja kondenzata kako bi voda mogla isteći. Koristite pogodnu posudu za skupljanje vode. Nakon potpunog odstranjivanja vode uređaj se opet može koristiti uobičajenim načinom
<b>DF</b>	<b>Režim odmrzavanja</b>	Ovaj postupak je potpuno normalan i štiti sistem od zamrzavanja i kvarova. Uređaj se otprilike nakon 15 minuta opet automatski uključi (u ovisnosti na funkciju koja je postavljena). Ovaj postupak se sam redovno ponavlja.
<b>Promjene prikaza temperaturne skale iz °C na °F i obrnutno.</b>	<b>Rješenje</b>	Isključite jedinicu u STAND – BY režim pritiskom tipke POWER na jedinici (jedinica je ukopčana u struju napona 220V). Držite 5 -10 sekundi tipku FUNC na jedinici a nakon zvučnog signala jedinicu uključite pritiskom tipke POWER.

## NAPOMENA O ZAŠTITI ŽIVOTNE SREDINE



Ovaj proizvod, nakon isteka njegovog vijeka trajanja, ne smije da bude likvidiran kao normalni kućni otpad, nego ga morate odvesti do specijaliziranog mjesta za reciklaciju električnih i elektronskih uređaja. Ovaj simbol na proizvodu u uputama o korištenju ili na omotu ukazuje na ovaj potreban način postupanja pri likvidaciji. Materijali su pogodni za reciklaciju prema svojim odgovarajućim simbolima. Obnavljanjem korištenja, reciklacijom materijala ili drugom formom reciklacije starih potrošača doprinosite na značajan način do zaštite naše životne sredine. Ukoliko niste upućeni, pitajte molimo Vas na vašem mjesnom uredu, gdje je najbliže mjesto za skupljanje takve vrste otpada.

## INFORMACIJE O SREDSTVU ZA HLAĐENJE

Ovaj uređaj sadrži fluorirane stakleničke plinove uključene u Kjotski protokol. Održavanje i likvidacija mora da bude provedena od strane kvalificiranoga personala.

Tip sredstva za hlađenje: R410A

Sastav sredstva za hlađenje R410A: (50% HFC-32, 50% HFC-125)

Količina sredstva za hlađenje: vidi etiketu uređaja, hermetički zatvoreni sistem

Vrijednost GWP: 1975

GWP = Global Warming Potential (potencijal globalnoga zagrijavanja)

## SERVIS

U slučaju problema sa kvalitetom ili nečim drugim kontaktirajte molimo mjesnog prodavača ili autorizirano servisno središte.

Kontaktni telefon za HR: 00385 1 6608 009

Informacije o proizvodima možete naći na: [www.sinclair-eu.com](http://www.sinclair-eu.com)

Napišite nam: [sinclair@sinclair.hr](mailto:sinclair@sinclair.hr)

# IZJAVA O SUKLADNOSTI

**NEPA spol. s.r.o.**

ADRESA: Purkyňova 45, 612 00 Brno, Czech Republic

**Pod punom odgovornošću izjavljujemo da je proizvod**

Opis proizvoda:	MOBILNI KLIMA UREĐAJ "SINCLAIR"
Tipaska oznaka, model:	AMC-11AN
Proizvođač:	NEPA spol. s.r.o., Purkyňova 45, 612 00 Brno, Czech Republic

sukladan sa svim bitnim zahtjevima iz Zakona o tehničkim zahtjevima za proizvode i ocjenjivanju sukladnosti (NN 80/2013), Pravilnika o elektromagnetskoj kompatibilnosti (NN 23/2011), odnosno primijenjenim normama:

**HRN EN 55014-1:2008+A1:2010**  
**HRN EN 55014-2:1997+A1:2003+A2:2009**  
**HRN EN 61000-3-2:2008+A1:2010+A2:2010**  
**HRN EN 61000-3-3:2009**

Pravilnika o električnoj opremi namijenjenoj za uporabu unutar određenih naponskih granica (NN 41/2010), odnosno primijenjenim normama:

**HRN EN 60335-1:2005+A11:2007+A1:2008+A12:2008+A2:2008+A13:2011+A14:2011**  
**+A15:2012**  
**HRN EN 60335-2-40:2006+A11:2008+A12:2008+A1:2008+A2:2011**  
**HRN EN 62233:2008**

Pravilnika o utvrđivanju zahtjeva za ekološki dizajn proizvoda povezanih s energijom (NN 80/2013),

Pravilnika o ograničavanju uporabe određenih opasnih tvari u električnoj i elektroničkoj opremi (NN 131/2013 i 16/2014).

Godina prvog stavljanja oznake sukladnosti: 14

ZAGREB, 08.05.2014.  
Mjesto i datum

Venceslav Peroutka



Potpis odgovorne osobe

**SINCLAIR** d.o.o.  
Zagreb, Sv. Mateja 21

NEPA, společnost s ručením omezeným  
Purkyňova 45  
612 00 Brno  
Czech Republic

## **EU Declaration of Conformity**

*Year in which the CE mark is affixed 14*

Nepa s.r.o Brno hereby declares under our responsibility that the product which is identified and described as:

Product name: Mobile type air-conditioner  
Brand/Trade name: SINCLAIR  
Model/Type: AMC-11AN

and what this declaration is relating to, is in conformity with the following harmonized standards:

EMC: EN 55014-1:2006  
EN 61000-3-3:1995+A1:2001+A2:2005  
EN 61000-3-2:2006  
EN 61000-3-11:2000

Safety: EN 60335-1:2002+A11:2004+A1:2004  
EN 60335-2-40:2003+A11:2004+A12:2005+A1:2006  
EN 50366:2003

EuP: EN 14825:2012  
EN 50564:2011

RoHS: EN 62321:2009

Following the provisions of:

EMC : 2004/108/EC  
LVD : 2006/95/EC  
EuP : 2009/125/EC and COMMISSION REGULATION (EC) 206/2012  
RoHS : 2011/65/EU

And are produced under a quality scheme at least in conformity with ISO 9001 or CENELEC Permanent Documents.

EMC Test report No. : 64.710.07.420.04-(E)

Safety Test report No.: 64.110.07.1338.03

In Brno, date: 08.04.2014

NEPA spol. s r. o. 21  
Purkyňova 45, 612 00 Brno  
IČO: 155 283 83  
DIČ: CZ15528383  
Tel: 541 590 140, Fax: 541 590 141  
.....Ing. Stanislav Tobiášek, CED director.....  
Name, function, signature of authorized person of manufacturer  
or  
name, function, signature of authorized deputy



CE

